

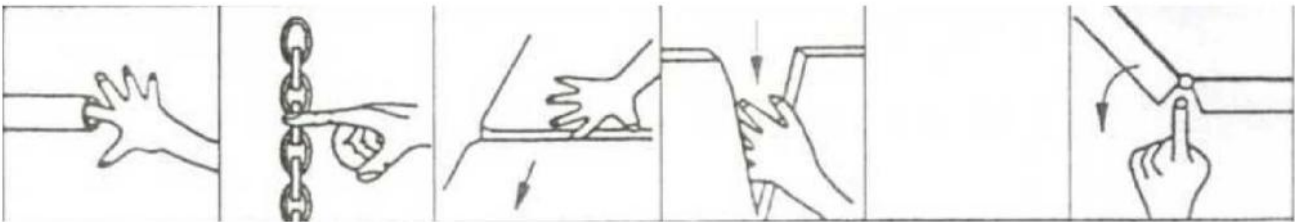
SIKKERHETSREGLER FOR LEKEPLASSUTSTYR

Lars Laj lekeplassprodukter er i utgangspunktet testet, sertifisert og sikre på alle områder, forutsatt at de er montert riktig og at det ikke har oppstått uforutsette produksjonsfeil.

Les derfor denne manualen for å bli kjent med de viktigste sikkerhetsreglene i NS-EN 1176. Under montering av de sertifiserte produktene er det viktig å kontrollere at man ikke «ved en feiltakelse» har montert noe feil, og da kan sikkerhetsreglene under være til god hjelp.

1. RISIKO FOR FINGERKLEMSKADE

Åpninger der f.eks. en finger kan sette seg fast/klemmes, kan ikke være større enn mellom 8 mm og 25 mm. Reglene gjelder alle plasser der det er «tvungen bevegelse» (der apparatet og/eller barnet beveger seg ved bruk) og/eller der åpningen er mer enn 100 cm over bakkenivå.



2. RISIKO FOR HODEKLEMSKADE

Det er viktig at åpninger (enten de er åpne eller lukket) ikke er større enn mellom 90 mm og 230 mm.

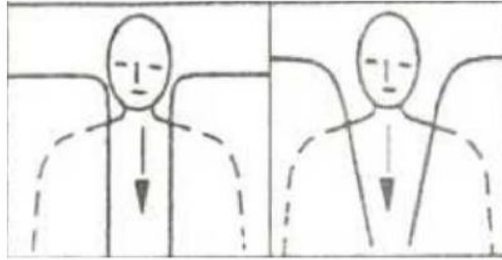
Her må man se for seg en åpning hvor et barn kan prøve å kripe gjennom med beina, åpningen er så smal at kroppen kan komme igjennom, men hodet kan sette seg fast.



3. RISIKO FOR HALSKLEMSKADE

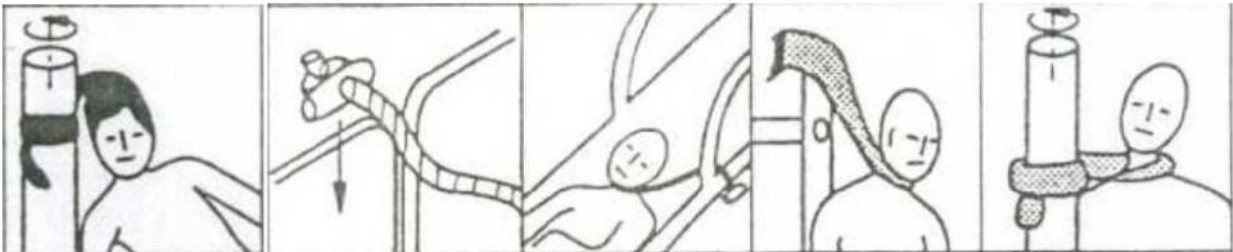
Åpninger som er «åpne» skal ikke være større enn mellom 45 mm og 90 mm.

Her bør du se for deg en åpning mellom to punkter der du kan få nakken ned imellom (f.eks. et stakittgjerde) hvor hodet kan sette seg fast dersom man beveger seg eller faller.



4. RISIKO FOR AT KLÆR SETTER SEG FAST

Alle åpninger eller V-formede åpninger hvor klær eller hår kan sette seg fast når barnet og/eller apparatet er i bevegelse. Det kan ikke være utstikkende eller roterende deler hvor klær eller hår kan sette seg fast.

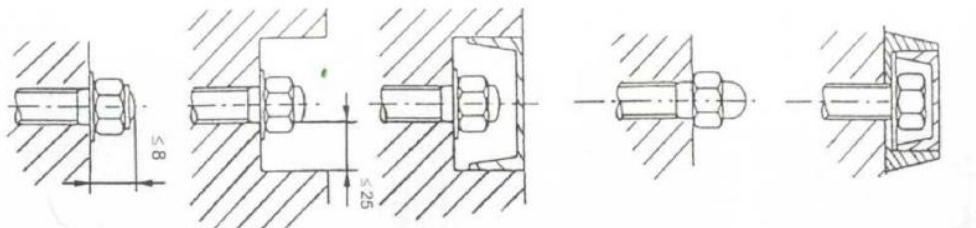


5. HJØKDE*

Fallsikring og rekkverk skal ha en høyde fra 60 cm til 85 cm målt fra fotposisjon (gulv eller underlag)..

6. HJØRNER OG KANTER

Hjørner, kanter og utstikkende deler innenfor tilgjengelige deler av utstyret, og som stikker ut mer enn 8 mm og som ikke er skjermet av inntilliggende flater hvis avstand til enden av den utstikkende delen ikke er mer enn 25 mm, skal avrundes. Avrundingens radius skal være minst 3 mm.



UNDERLAG OCH FALLUNDERLAG

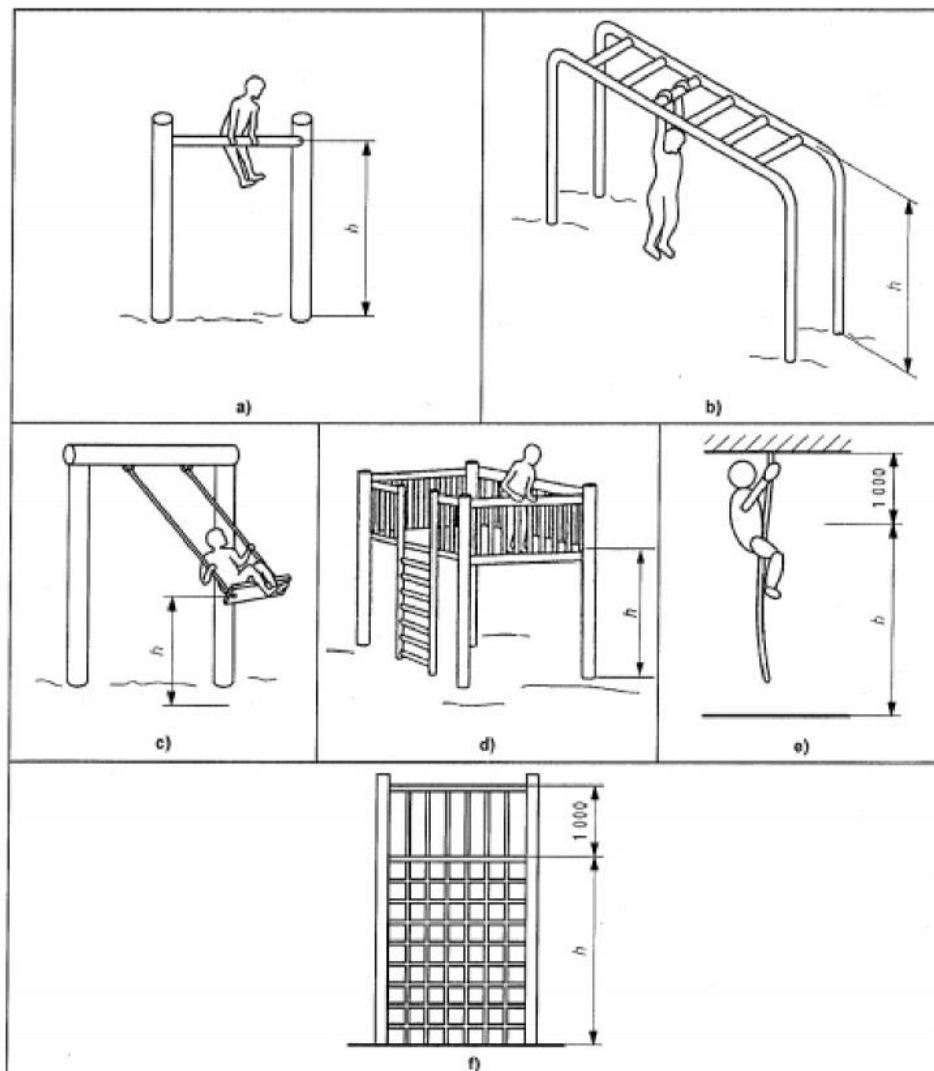
Produkter med fallhöjd på mindre än 60 cm kräver inget fallunderlag.

Alla produkter med en fallhöjd över 60 cm ska ha ett fallunderlag med en viss grad av stötabSORBERING, som är ökar i takt med fallhöjden.
Se utdrag nedan från SS EN 1176 och SS EN 1177.

Fallunderlag i enlighet med de fastställda fallhöjder för lekredskap och lekplatsutrustning krävs för att minska risken för allvarliga skador i samband med fall från lekredskap/lekplatsutrustning.

KRITISK FALLHÖJD

Den kritiska fallhöjden är avståndet mellan plattform/avsats till markyta.
För klätterredskap räknas generellt från övre grippunkt till markyta.
Den europeiska standarden rekommenderar en högsta kritisk fallhöjd på 300 cm för alla lekplatsprodukter på lekplatsen.

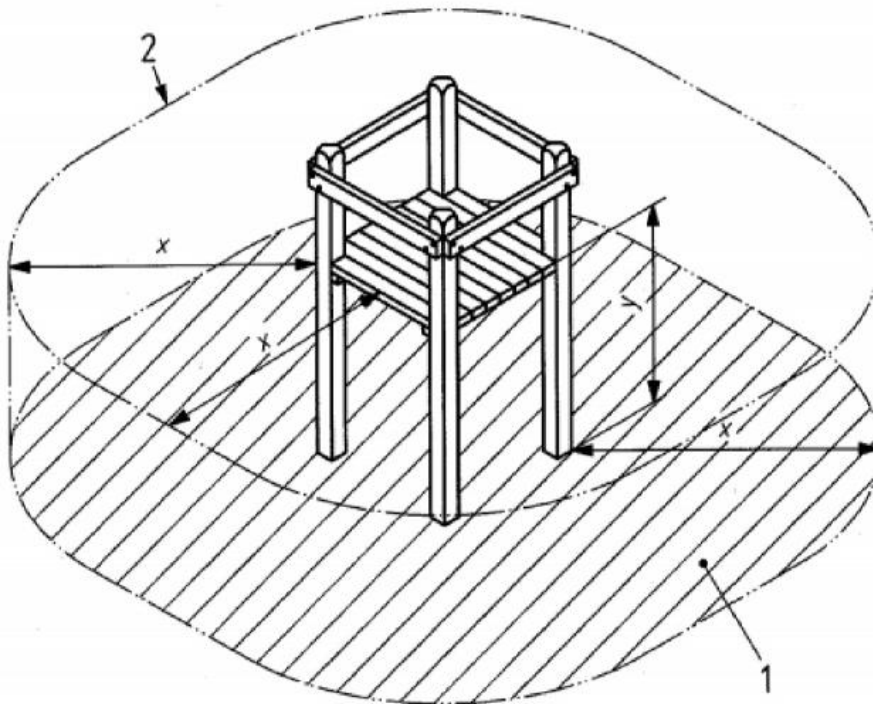


SÄKERHETSUTA

Storleken på säkerhetsuta och fallunderlaget bestäms genom att följa dessa riktlinjer:

- Om fallhöjden inte överstiger 0,6 m, är fallunderlag inte nödvändigt.
- Om fallhöjden är mellan 0,6 m till 1,5 m, är säkerhetsutans ytterkant minst 1,5 m från närmsta del av lekplatsutrustningen.
- Om fallhöjden är över 1,5 m, ska säkerhetsuta beräknas med: $y = 1,5x - 0,75$
 x beskriver fallutrymmet och y fallhöjden.
Om y är mindre än eller lika med 1,5 m är $x = 1,5$ m.
Är y större än 1,5 m gäller omvänt att $x = 0,67y + 0,5$.

Över fallhöjden 1,5 m ökar successivt kravet på det fria fallutrymmet storlek. Vid den maximala fallhöjden 3 m måste fallutrymmet vara minst 2,5 m.



Förklaring

- 1 Islagsyta
- 2 Fallutrymme
- X Fallutrymmets utsträckning
- Y Fallutrymmets höjd

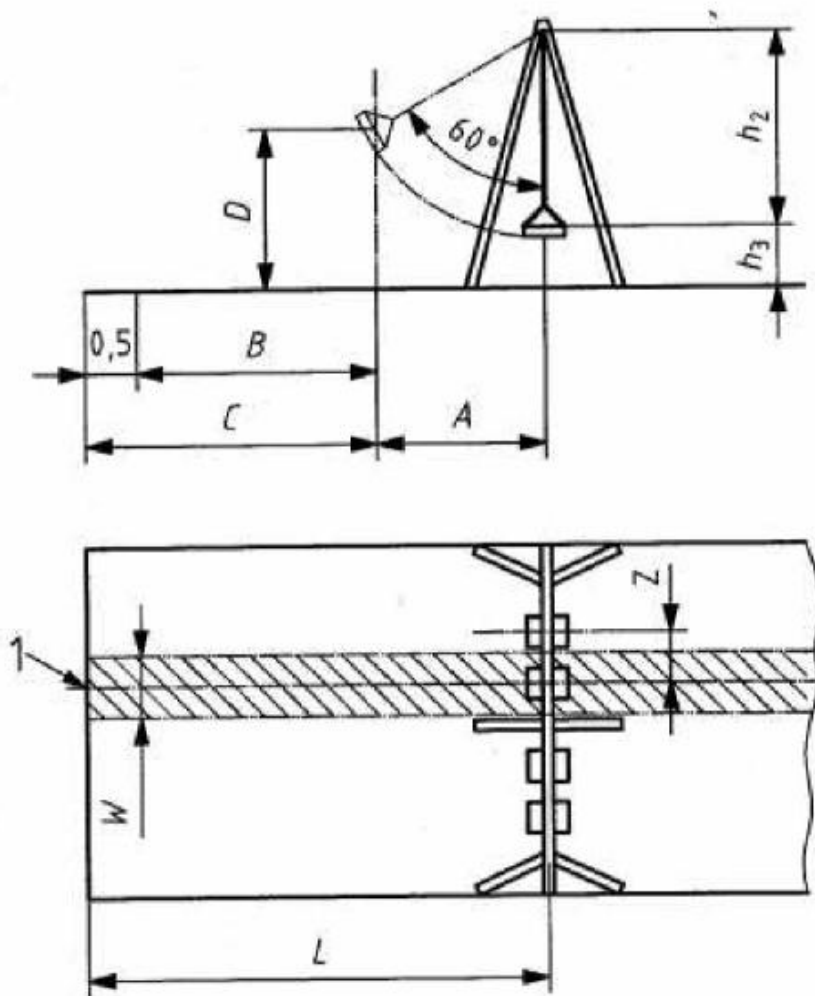
SÄRSKILD UTRUSTNING OCH SÄKERHETSYTA

1.1 SÄKERHETSYTA FÖR GUNGOR:

Bredd:

- 1) Är sätet inte bredare än 500 mm skall säkerhetszonen vara minst 1,75 meter bred.
- 2) Är sätet bredare än 500 mm stiger säkerhetszonen med differensen mellan de 500 mm och faktisk sätesstorlek.

Längden: För att räkna ut längden på säkerhetszonen (L) skall du dra sätet upp i en vinkel av 60 grader och från dess lodräta position utmåla 225 cm ut i en horisontell linje från sätets mitt. Detta kan beräknas med $L = \text{Kedjelängden} \times 0,87 + 225$.



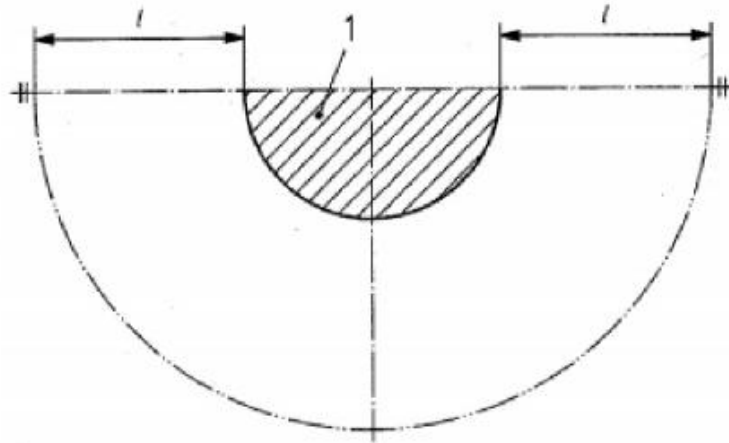
Förklaring

- A $0,867 \times h_2$
- B 1,75 m för stabilt och plant stötdämpande underlag (vanligtvis syntetisk)
- C 2,25 m för stötdämpande underlag med lösfyllnadsmaterial
- D Maximal fri fallhöjd
- L A + B eller A + C
- W Fallutrymmets bredd
- Z Avstånd mellan gungaxlar
- h2 Upphängningselement längd
- h3 Sitshöjd i viloläge
- 1 Yta som ska täckas med stötdämpade beläggning under varje gunga

1.2 KARUSELLER - OM INGET ANGES SKALL

- A/ Längden av säkerhetsytan vara minst 200 cm.
- B/ fria utrymmet ovanför karusellen vara minst 200 cm

När karuseller placeras i närhet av andra lekredskap får det inte förekomma någon överlappning mellan säkerhetsytorna.

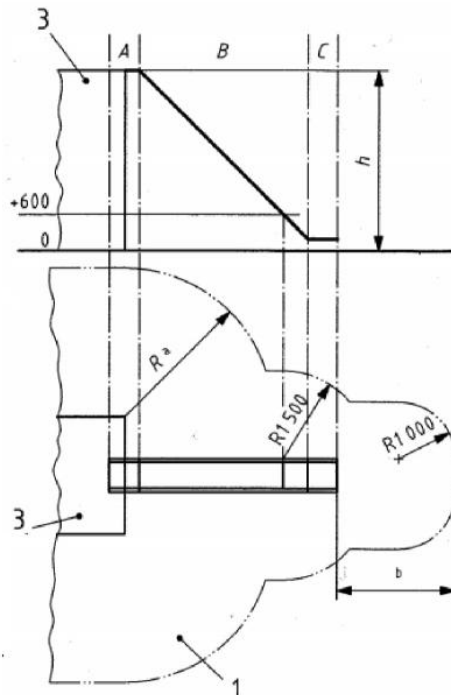


Förklaring

- 1 Plattform
- / fallyta vid karusellens sidor

1.3 Rutschkanors säkerhetsyta mäts från yttersta punkt på rutschkana och skall vara minst 200 cm.

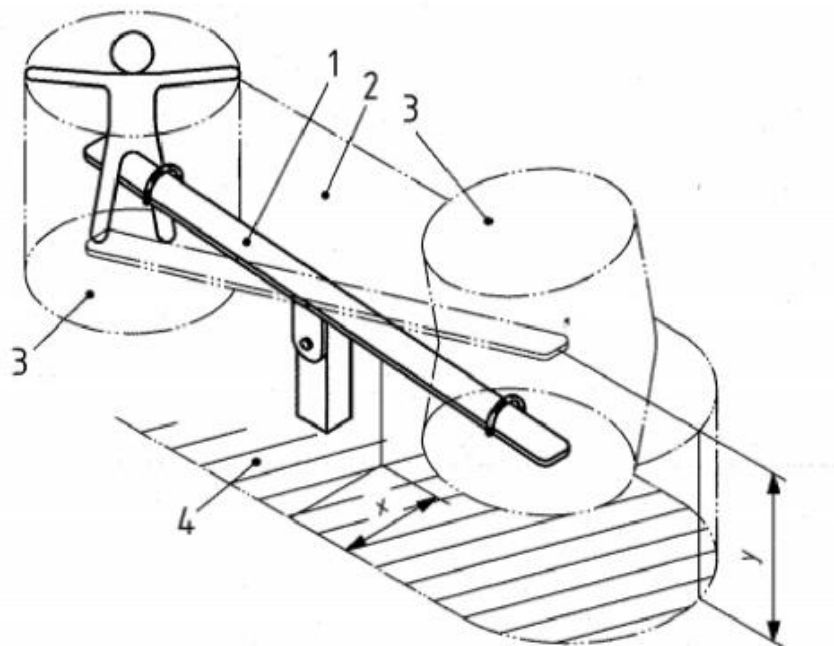
Säkerhetsytan bredd skall mättas från yttersta punkt på sidan och vara minst 100 cm till var sida.



Förklaring

- A Startområde
- B Rutschområde
- C Utåkningsområde
- 1 Islagsyta
- 3 Lekredskap
- H Fri Fallhöjd
- A Beror på fria fallhöjden
- b Beror på utåkningsområde

Gungdjur och vippgungor skall ha 100 cm fritt utrymme från produktens yttersta kant i alla riktningar. Produkter får ej överlappas.



Förklaring

- 1 Produktyta
- 2 Fallyta
- 3 Fritt utrymme
- 4 Fallskyddsområde
- x Fallytans utsträckning
- y Fallytans höjd

LARS LAJ[®]



Generellt underhåll och inspektion.

För att förebygga olyckor är rutinmässiga inspektioner nödvändiga.

Rutinmässig visuell inspektion:

Den rutinmässiga visuella inspektionen ska göras för att upptäcka uppenbara brister såsom glas, vandalism, vassa kanter m.m. På lekplatser med hög beläggning och där vandalism förekommit bör inspekteras dagligen.

Driftsinspektion:

Driftsinspektionen genomförs av driftansvarig. Vid inspektion genomgås de enkla redskapens stabilitet, driftssäkerhet och slitage. Det är särskilt rörliga delar och monteringspunkter, som utsätts för stort slitage. För att säkerställa lekplatsens säkerhetsnivå ska/bör det utföras en driftsinspektion med 1-3 månaders mellanrum.

Årlig huvudinspektion:

Driftsansvarig inspekterar alla lekredskap för sprickor, vandalism och stabilitet. Eventuella lösa delar efterspannes och fastgörs.

Kontrollera stolpar för 0-märke, röta/svamp och insektsangrepp.

Träkomponenter kan med fördel behandlas med träolja/ impregnering för att säkra lekplatsproduktens fortsatta styrka och stabilitet.

Fallunderlaget undersöks och värderas om det finns behov för påfyllning, kantavgränsning, uppgradering m.m.

Skulle det finnas frågor kring finns Tress alltid för rådgivning och information. Skicka gärna ett fotografi av ytan så vi kan ge så korrekt rådgivning som möjligt.