

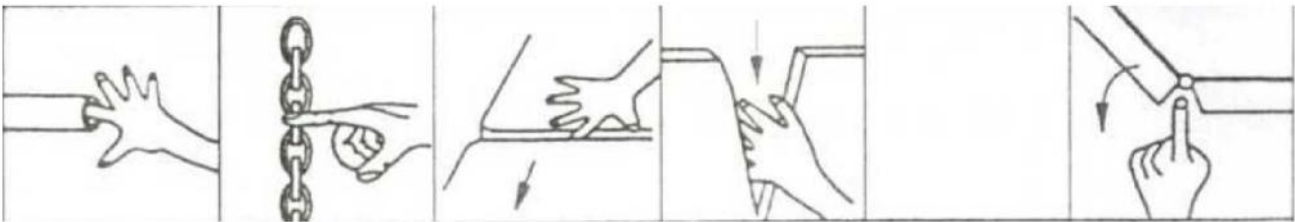
SÄKERHETSREGLER FÖR LEKPLATSUTRUSTNING

Lars Laj lekplatsprodukter är som utgångspunkt testade, certifierade och säkra inom alla områden, förutsatt att det är korrekt installerat och inte oförutsedda produktionsfel uppstått.

Läs därför denna manual för att bli bekant med de väsentligaste säkerhetsreglerna i SS EN 1176. Under installationen av den certifierade produkten, är det viktigt att kontrollera att man inte "av misstag" kommit att montera något fel och då kan nedanstående säkerhetsregler vara av god hjälp.

1. FINGERKLÄMRISK

Öppningar där exempelvis ett finger kan fastna/klämmas får inte ha en storlek mellan 8 mm och 25 mm. Reglerna gäller alla platser var där är tvingande rörelser och/eller där öppningen är över 100 cm ovan markyta.



2. HUVUDKLÄMRISK

Det är viktigt att öppningar (oavsett om dessa är öppna eller stängda) inte har en storlek mellan 90 mm och 230 mm.

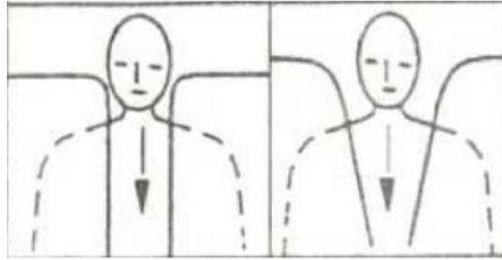
Här måste man tänka sig en öppning där ett barn kan försöka krypa igenom med benen, öppningen är så smal att kroppen kan ta sig igenom, men huvudet kan fastna.



3. HALSKLÄMRISK

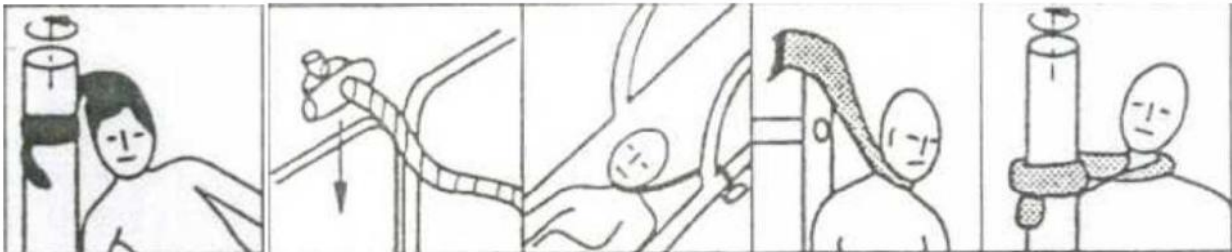
Öppningar som är "Öppna" ska inte ha en storlek mellan 45 mm och 90 mm .

Här ska man tänka sig en öppning mellan två punkter i en lekplats där du kan ha nacken ner mellan (t.ex. ett spjalstaket) där huvudet kan fastna om man vill förflytta sig eller faller.



4. KLÄDKLÄMRISK

Alla öppningar eller V-formade öppningar, som skulle kunna fånga kläder eller hår i samband med en tvingad rörelse. Det får inte finnas utskjutande eller roterande delar, där kläder och hår kan fastna.

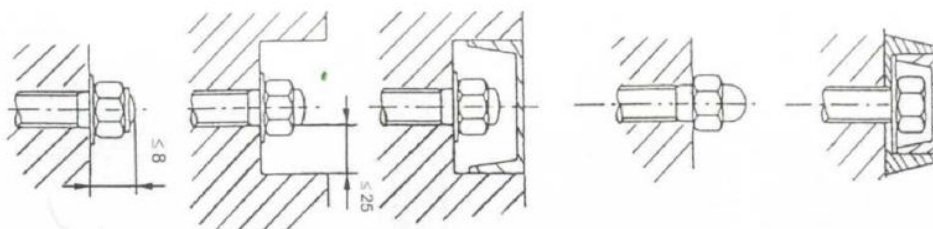


5. FALLSKYDD

Fallskydd och ledstänger ska ha en höjd från 60 cm till 85 cm mätt från fotposition (golv eller underlag).

6. HÖRN OCH KANTER

Hörn, kanter och utskjutande delar inom tillgängliga delar av redskapet som skjuter ut mer än 8 mm och som inte är avskärmade av intilliggande ytor vars avstånd till den utskjutande delens ände är högst 25 mm ska vara avrundade. Avrundningens radie ska vara minst 3 mm.



UNDERLAG OCH FALLUNDERLAG

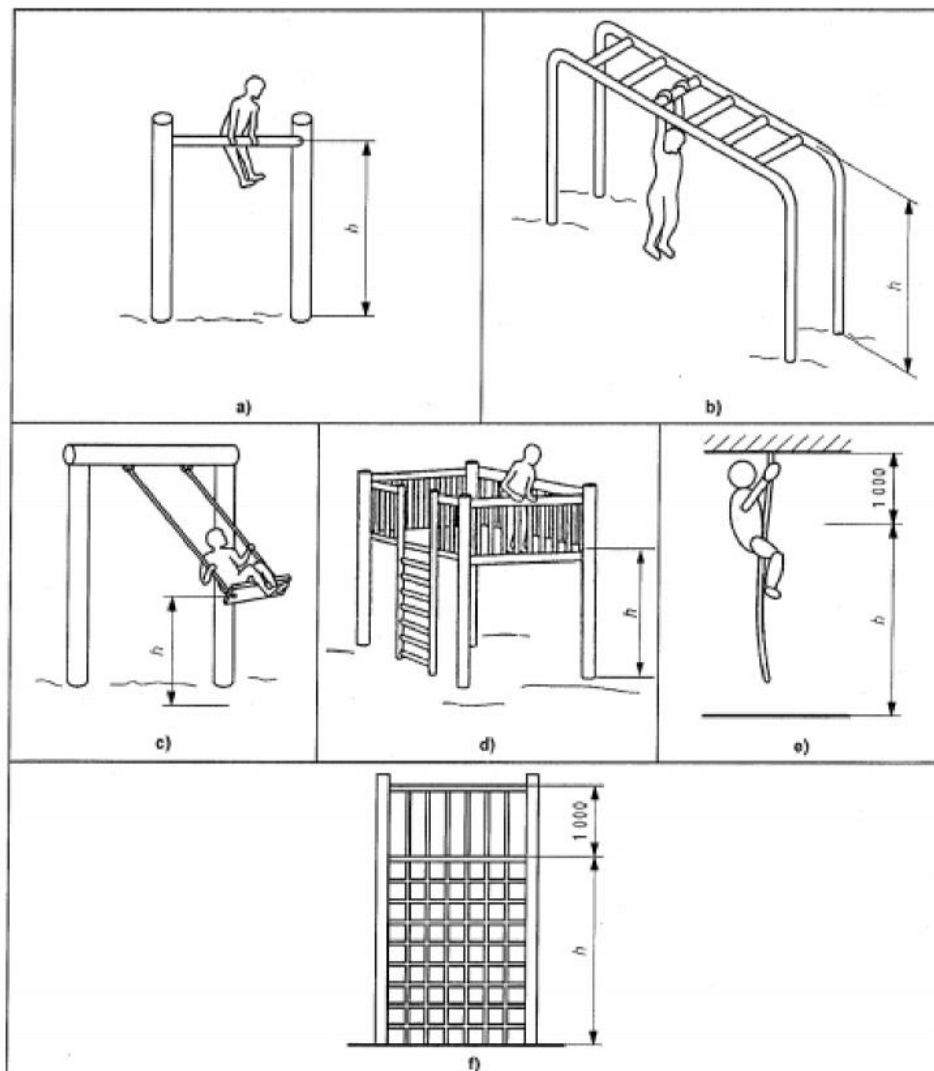
Produkter med fallhöjd på mindre än 60 cm kräver inget fallunderlag.

Alla produkter med en fallhöjd över 60 cm ska ha ett fallunderlag med en viss grad av stötabSORBERING, som är ökar i takt med fallhöjden.
Se utdrag nedan från SS EN 1176 och SS EN 1177.

Fallunderlag i enlighet med de fastställda fallhöjder för lekredskap och lekplatsutrustning krävs för att minska risken för allvarliga skador i samband med fall från lekredskap/lekplatsutrustning.

KRITISK FALLHÖJD

Den kritiska fallhöjden är avståndet mellan plattform/avsats till markyta.
För klätterredskap räknas generellt från övre grippunkt till markyta.
Den europeiska standarden rekommenderar en högsta kritisk fallhöjd på 300 cm för alla lekplatsprodukter på lekplatsen.

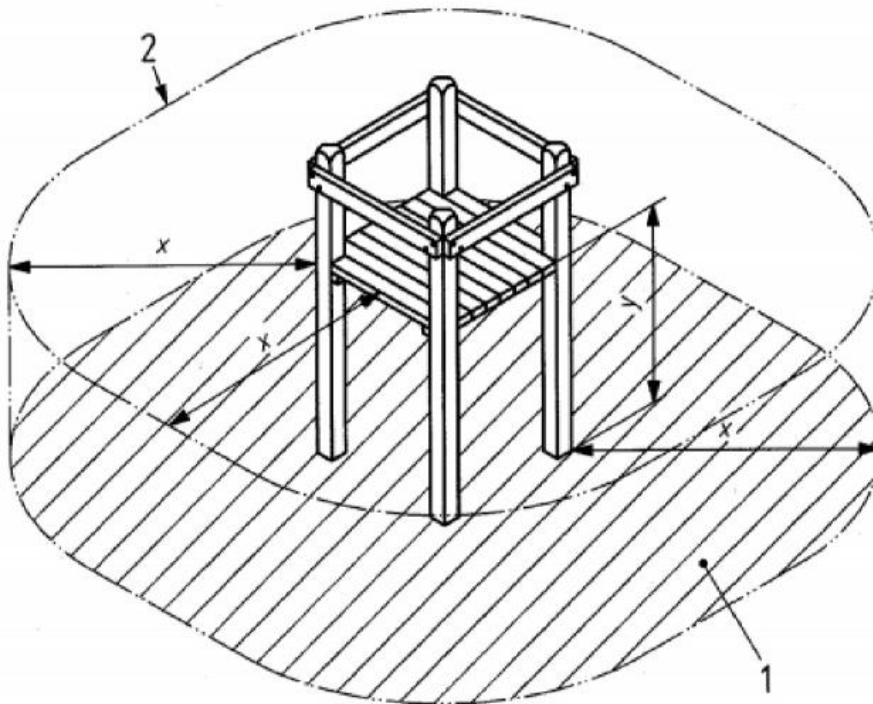


SÄKERHETSUTA

Storleken på säkerhetsutan och fallunderlaget bestäms genom att följa dessa riktlinjer:

- Om fallhöjden inte överstiger 0,6 m, är fallunderlag inte nödvändigt.
- Om fallhöjden är mellan 0,6 m till 1,5 m, är säkerhetsutans ytterkant minst 1,5 m från närmsta del av lekplatsutrustningen.
- Om fallhöjden är över 1,5 m, ska säkerhetsutan beräknas med: $y = 1,5x - 0,75$
 x beskriver fallutrymmet och y fallhöjden.
Om y är mindre än eller lika med 1,5 m är $x = 1,5$ m.
Är y större än 1,5 m gäller omvänt att $x = 0,67y + 0,5$.

Över fallhöjden 1,5 m ökar successivt kravet på det fria fallutrymmet storlek. Vid den maximala fallhöjden 3 m måste fallutrymmet vara minst 2,5 m.



Förklaring

- 1 Slagsyta
- 2 Fallutrymme
- X Fallutrymmets utsträckning
- Y Fallutrymmets höjd

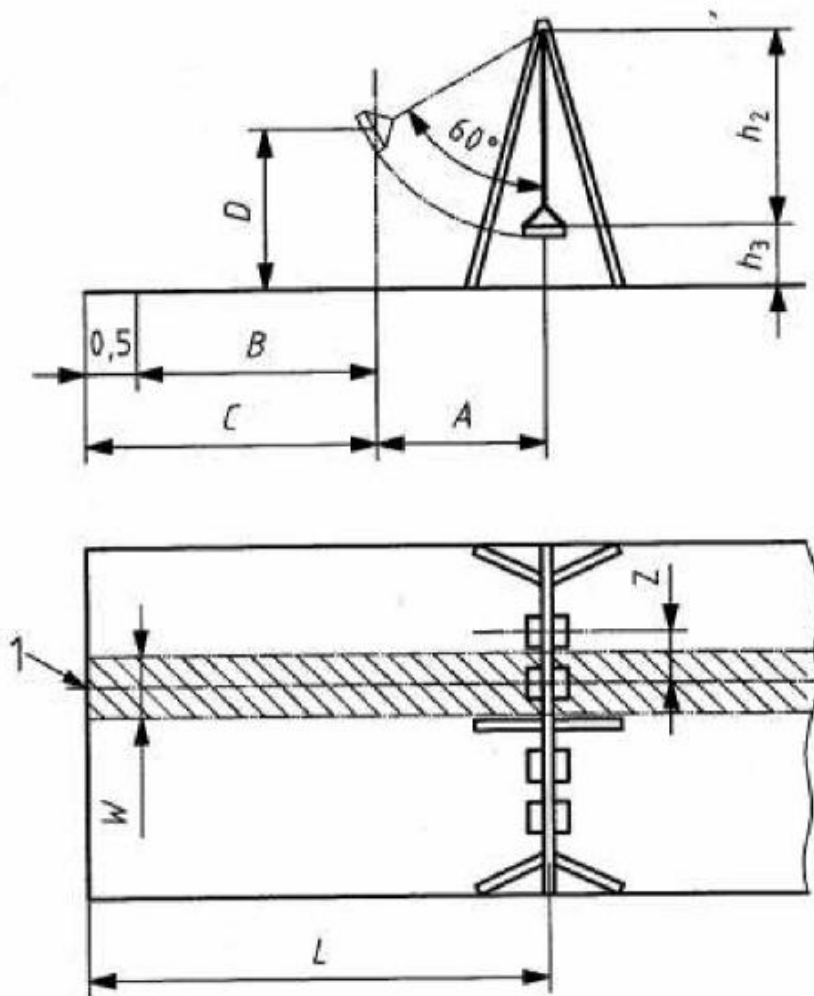
SÄRSKILD UTRUSTNING OCH SÄKERHETSYTA

1.1 SÄKERHETSYTA FÖR GUNGOR:

Bredd:

- 1) Är sätet inte bredare än 500 mm skall säkerhetszonen vara minst 1,75 meter bred.
- 2) Är sätet bredare än 500 mm stiger säkerhetszonen med differensen mellan de 500 mm och faktisk sätesstorlek.

Längden: För att räkna ut längden på säkerhetszonen (L) skall du dra sätet upp i en vinkel av 60 grader och från dess lodräta position utmåla 225 cm ut i en horisontell linje från sätets mitt. Detta kan beräknas med $L = \text{Kedjelängden} \times 0,87 + 225$.



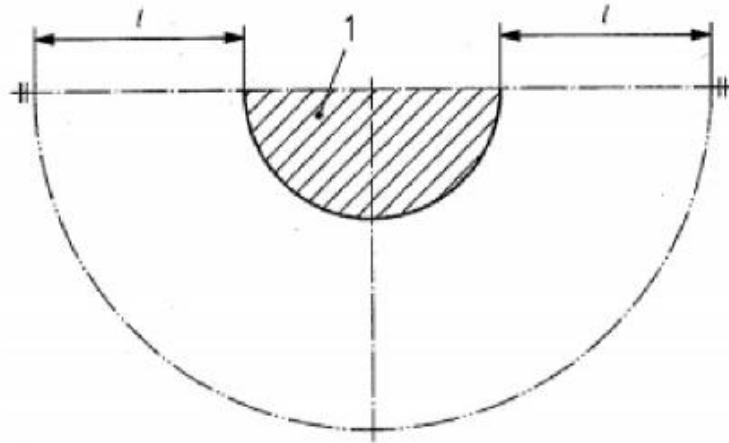
Förklaring

- A $0,867 \times h_2$
- B 1,75 m för stabilt och plant stötdämpande underlag (vanligtvis syntetisk)
- C 2,25 m för stötdämpande underlag med lösfyllnadsmaterial
- D Maximal fri fallhöjd
- L A + B eller A + C
- W Fallutrymmets bredd
- Z Avstånd mellan gungaxlar
- h2 Upphängningselement längd
- h3 Sitshöjd i viloläge
- 1 Yta som ska täckas med stötdämpade beläggning under varje gunga

1.2 KARUSELLER - OM INGET ANGES SKALL

- A/ Längden av säkerhetsytan vara minst 200 cm.
- B/ fria utrymmet ovanför karusellen vara minst 200 cm

När karuseller placeras i närhet av andra lekredskap får det inte förekomma någon överlappning mellan säkerhetsytorna.

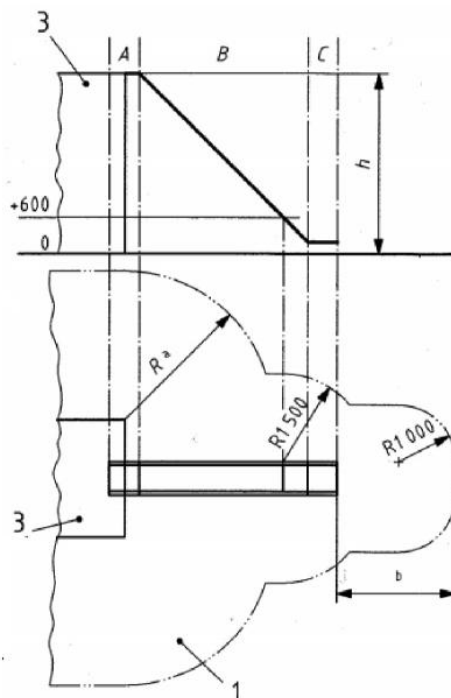


Förklaring

- 1 Plattform
- / fallyta vid karusellens sidor

1.3 Rutschkanors säkerhetsyta mäts från yttersta punkt på rutschkana och skall vara minst 200 cm.

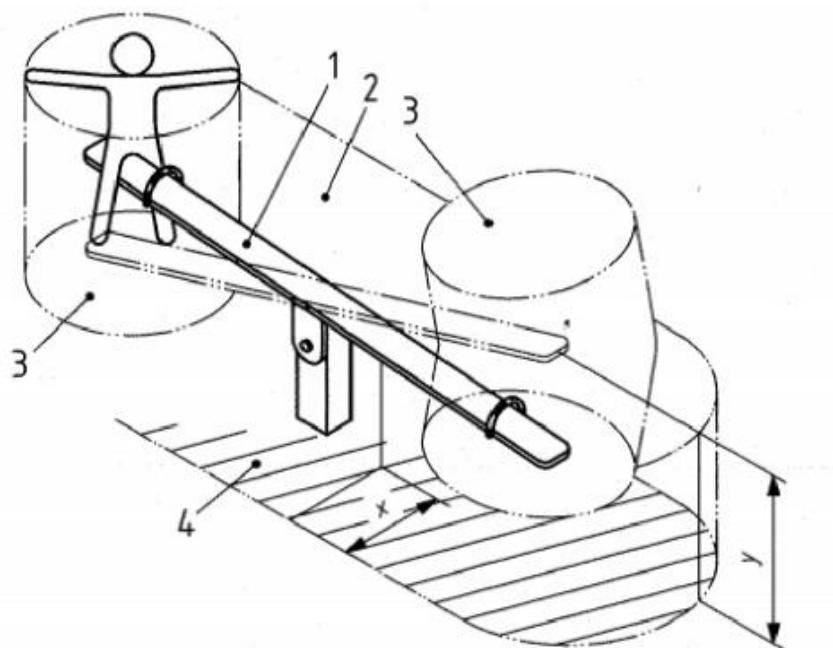
Säkerhetsytan bredd skall mättas från yttersta punkt på sidan och vara minst 100 cm till var sida.



Förklaring

- A Startområde
- B Rutschområde
- C Utåkningsområde
- 1 Islagsyta
- 3 Lekredskap
- H Fri Fallhöjd
- A Beror på fria fallhöjden
- b Beror på utåkningsområde

Gungdjur och vippungor skall ha 100 cm fritt utrymme från produktens yttersta kant i alla riktningar. Produkter får ej överlappas.



Förklaring

- 1 Produktyta
- 2 Fallyta
- 3 Fritt utrymme
- 4 Fallskyddsområde
- x Fallytans utsträckning
- y Fallytans höjd

LARS LAJ®



Generellt underhåll och inspektion.

För att förebygga olyckor är rutinmässiga inspektioner nödvändiga.

Rutinmässig visuell inspektion:

Den rutinmässiga visuella inspektionen ska göras för att upptäcka uppenbara brister såsom glas, vandalism, vassa kanter m.m. På lekplatser med hög beläggning och där vandalism förekommit bör inspekteras dagligen.

Driftsinspektion:

Driftsinspektionen genomförs av driftansvarig. Vid inspektion genomgås de enkla redskapens stabilitet, driftssäkerhet och slitage. Det är särskilt rörliga delar och monteringspunkter, som utsätts för stort slitage. För att säkerställa lekplatsens säkerhetsnivå ska/bör det utföras en driftsinspektion med 1-3 månaders mellanrum.

Årlig huvudinspektion:

Driftsansvarig inspekterar alla lekredskap för sprickor, vandalism och stabilitet. Eventuella lösa delar efterspannes och fastgörs.

Kontrollera stolpar för 0-märke, röta/svamp och insektsangrepp.

Träkomponenter kan med fördel behandlas med träolja/ impregnering för att säkra lekplatsproduktens fortsatta styrka och stabilitet.

Fallunderlaget undersöks och värderas om det finns behov för påfyllning, kantavgränsning, uppgradering m.m.

Skulle det finnas frågor kring finns Tress alltid för rådgivning och information. Skicka gärna ett fotografi av ytan så vi kan ge så korrekt rådgivning som möjligt.