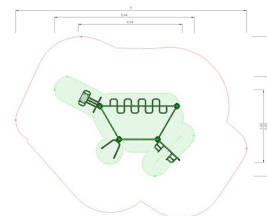
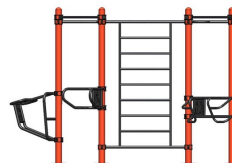
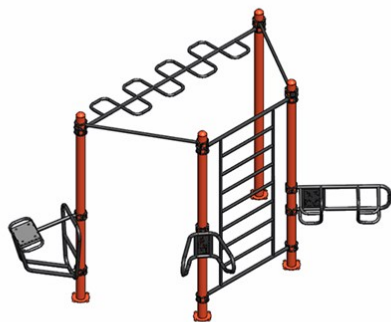


ElementFit Half-Hex Träningsställning



Produktnummer 3003891

Vikt: 280kg

Enhet: st



Dimensioner:

Längd: 404 cm
Bredd: 285 cm
Höjd: 247 cm



Material:

Pulverlackerat stål



Serie:

ElementFit

Miljöbedömning:

Byggvarubedömningen



Fundament:

Stål
Nedgjutning



Fallutrymme:

Längd: 900 cm
Bredd: 707 cm



Fri fallhöjd:

234 cm



Kräver fallunderlag:

Ja



Monteringstid:

2 personer: 3 timmar



Certifiering:

EN 1176
EN 16630

Underhåll

Material

Pulverlackerat stål: Underhållsfritt. Skulle det bli någon repa i lacken bör man lägga på ett rostskydd för att inte rosten ska sprida sig.

Tress Sport & Lek AB Gasverksgatan 9
252 18 Helsingborg info@tress.se

www.tressutemiljo.se

www.tress.se

Vi på Tress Utemiljö brinner för att inspirera barn, ungdomar och vuxna till ett mer aktivt och rörelserikt liv genom att erbjuda roliga och inspirerande produkter inom lekplats, sport och parkmiljö. Vår viktigaste uppgift är att hjälpa dig att välja rätt produkt till ditt projekt.



Produktbeskrivning

Half-Hex är en funktionell träningsställning i serien ElementFit som passar perfekt i både privat och offentlig utemiljö. Half-Hex är godkänd enligt både EN 1176 och EN 16630 vilket gör att den kan installeras ihop med en lekplats. Här kan upp till sex personer träna samtidigt. Barn, ungdomar och vuxna kan träna tillsammans oavsett träningsnivå. Med de tydliga instruktionerna kan användaren utföra många olika övningar för hela kroppen och själv bestämma intensiteten. Träningsställningen Half-Hex utmanar och utvecklar både mentala och fysiska egenskaper och är dessutom anpassningsbar och utbyggnadsbar. Med enkel installation, noll underhåll och bra skydd mot skadegörelse är den en förvaltares dröm.

Tress Sport & Lek AB Gasverksgatan 9
252 18 Helsingborg info@tress.se

Vi på Tress Utemiljö brinner för att inspirera barn, ungdomar och vuxna till ett mer aktivt och rörelserikt liv genom att erbjuda roliga och inspirerande produkter inom lekplats, sport och parkmiljö. Vår viktigaste uppgift är att hjälpa dig att välja rätt produkt till ditt projekt.

www.tressutemiljo.se

www.tress.se